

MESAS DE PREPARACIÓN DE PIZZAS PUERTAS SÓLIDAS



Características:

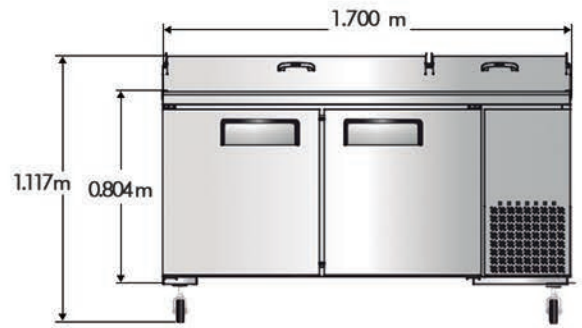
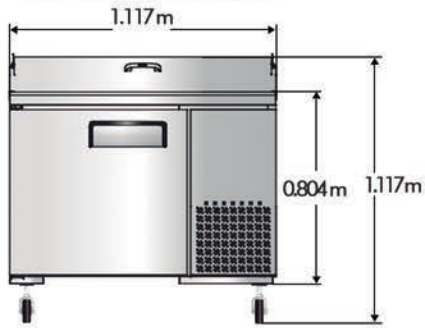
- Mesa de preparación de pizzas.
- Frente, costados e interior en a.inox. 430.
- Respaldo posterior externo en a.alum.
- Tabla de corte NSF.
- Nicho con tapa para contener bandeja GN de 1/3, incluidas.
- Interior con curvas sanitarias NSF.
- Puertas sólidas con: "autocierre" y "mantener puerta abierta".
- Parrillas plastificadas en su interior.
- Enfriamiento por aire forzado.
- 1 condensador dinámico.
- Compresor con refrigerante ecológico.
- 1 control digital de temperatura.
- Deshielo automático y manual.
- Rango de temperatura de 0.5 a 3.3°C.
- 2 ruedas delanteras con freno y 2 ruedas traseras locas.
- Certificados NSF, UL, CSA & NOM.
- 127 V, 60 Hz.



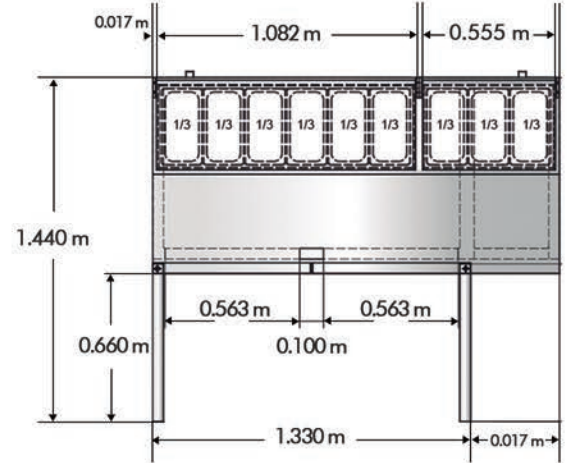
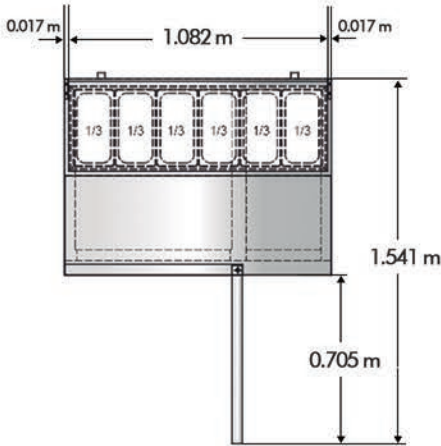
• INFORMACIÓN TÉCNICA:

MODELO	CAP PIES ³	PUERTAS	PARRILLAS	BANDEJAS	TAB.CORTE Fr x Fo	COMPRESOR	VOLTAJE	POTENCIA	CORRIENTE	PESO	FRENTE	FONDO	ALTO
MPF8201GR	9.7	1	2	6	1.112x0.490 m	1/7 HP	127V/60Hz	260 W	2.3 A	108 Kg	1.117 m	0.840 m	1.087 m
MPF8202GR	18.5	4	9	1.700x0.490 m	1/5 HP	127V/60Hz	320 W	2.8 A	152 Kg	1.700 m	0.840 m	1.087 m	

• VISTA FRONTAL



• VISTA TOP



• VISTA LATERAL

