



• MWF9007



• MWF9010

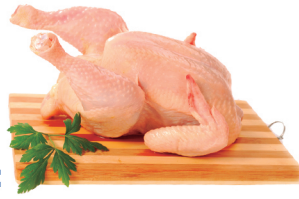


• MWF9016



Características:

- Congelador horizontal, con tapa de cofre.
- Ideal para conservar alimentos congelados.
- Gabinete en acero con esmalte blanco.
- Aislamiento de espuma 3" de espesor.
- Respaldo posterior externo en a.alum.
- Interior de aluminio blanco aprobado por NSF.
- 1 cesto de alambre con recubrimiento blanco.
- 1 condensador dinámico.
- 1 tapa sólida.
- 4 ruedas 50 mm.
- Rango de temperatura de -18 a -22°C.
- Drenaje de descongelación para facilitar la limpieza.
- 1 compresor con refrigerante ecológico.
- Certificados NSF, UL, CSA & NOM.
- Incluye espátula de plástico para retirar exceso de hielo.



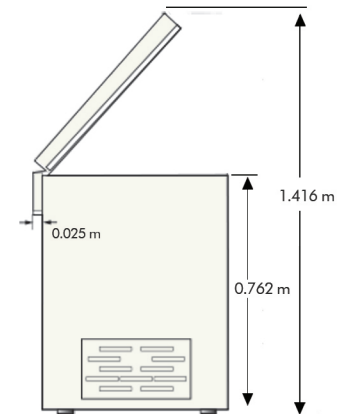
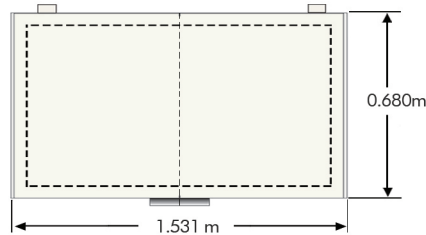
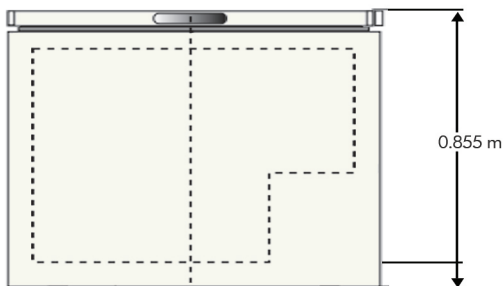
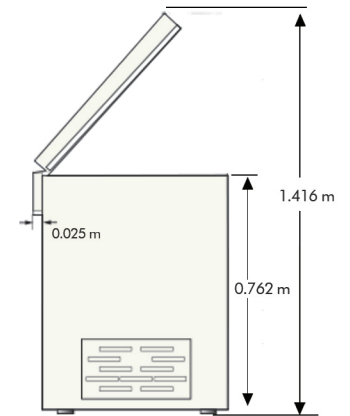
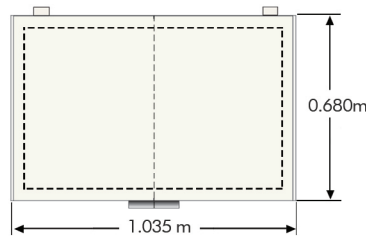
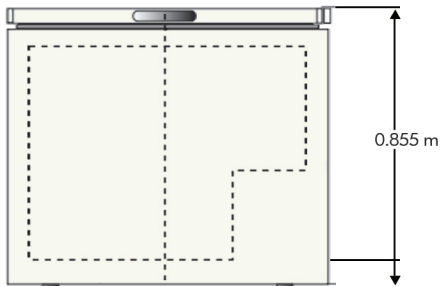
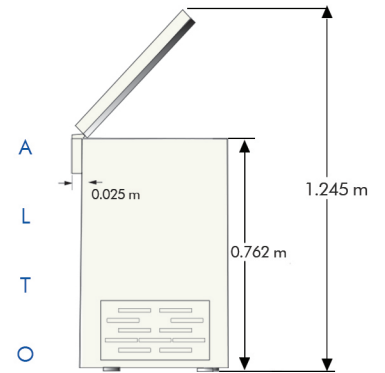
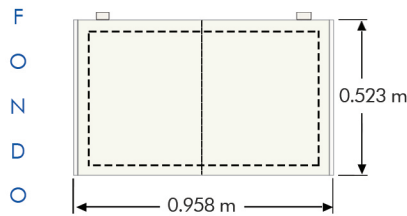
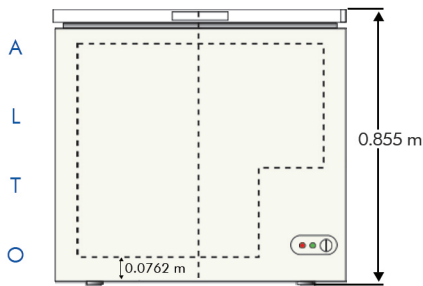
• INFORMACIÓN TÉCNICA:

MODELO	CAP. PIES ³	VOLTAJE	POTENCIA	CORRIENTE	PESO	FRENTE	FONDO	ALTO
MWF9007	7 Pies ³	127V/60Hz	115 W	1 A	40 Kg	0.958 m	0.523 m	0.855 m
MWF9010	10 Pies ³	127V/60Hz	120 W	1.5 A	52 Kg	1.035 m	0.680 m	0.855 m
MWF9016	16 Pies ³	127V/60Hz	145 W	2.6 A	68 Kg	1.531 m	0.680 m	0.855 m

• VISTA FRONTAL

• VISTA TOP

• VISTA LATERAL



• NOTA: LAS FOTOGRAFÍAS SON ILUSTRATIVAS, EL MODELO ACTUAL PUEDE VARIAR.

• NOTA: EL MEJORAMIENTO DE NUESTROS PRODUCTOS ES FUNDAMENTAL, POR TAL MOTIVO NOS RESERVAMOS EL DERECHO DE INTRODUCIR MODIFICACIONES SIN PREVIO AVISO.